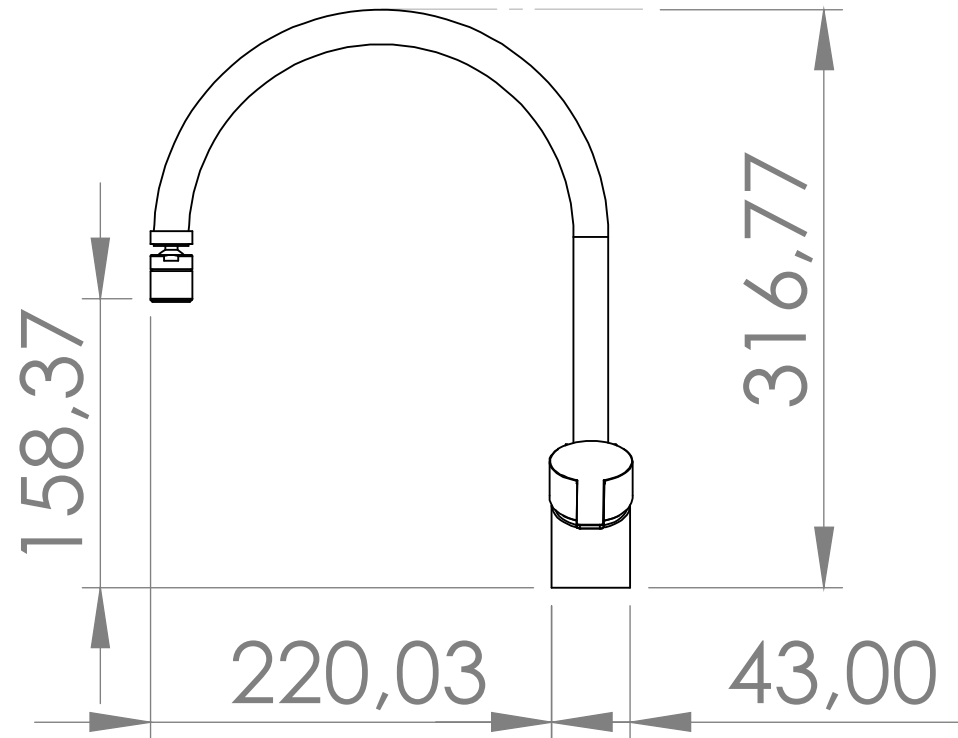
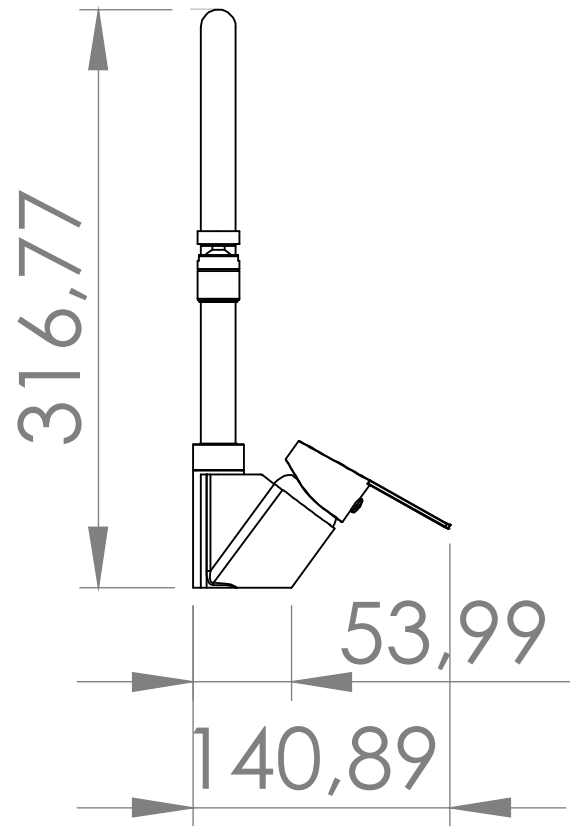




**MARCHEZAN**

METAIS SANITÁRIOS



43314 - MISTURADOR MONOCOMANDO BANCADA BICA MÓVEL